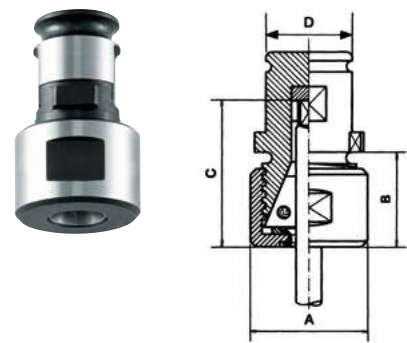


## Snabbväxeladapttrar för rubberflex hylsor (RF)



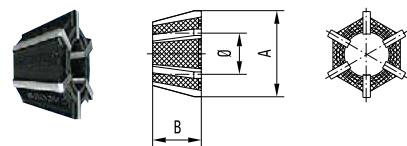
Endast två flervalshylsor per storlek är nödvändiga för att klara kapaciteten

## Leverans

Inkluderar skiftnyckel och fyrkantfäste för angiven kapacitet och två rubberflex hylsor.

Modell	Beställningskod	Kapacitet	Gummi flex hylsor ingår	Mått			
				A mm	B mm	C mm	D mm
TF0	29350	M1.4–M7	21600 21700	18.6	18.6	21.0	13
TF1	29351	M3–M12	22100 22200	27.4	18.6	27.0	19
TF2	29352	M5–M18	24100 24500	37.2	24.6	38.1	31
TF3	29353	M10–M30	26100 26200	54.0	31.8	50.5	48

## Rubberflex hylsor



## Rubberflex hylsor för TAPMATIC gängtappar och chuckar

Modell	Beställningskod	Kapacitet mm	Type	Modell	Beställningskod	Kapacitet mm	Type
Kapacitet				Kapacitet			
M1.4 - M7	21500	1.0–2.5	Extra	M5 - M18	24000	7.0–13.0	Extra
#0 - 1/4"	21600	2.5–4.5	Standard	#10 - 3/4"	24100	4.5–10.0	Standard
	21700	4.5–6.5	Standard		24300	2.8–7.0	Extra
M3 - M12	22000	4.5–8.0	Extra		24400	1.8–4.5	Extra
#6 - 1/2"	22100	3.5–6.5	Standard		24500	10.0–15.0	Standard
	22200	6.5–10.0	Standard	M10 - M30	26100	10.0–16.0	Standard
	22300	2.0–4.5	Extra	1/2" - 1 1/8"	26200	16.0–23.0	Standard

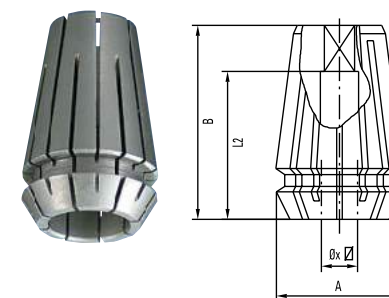
## XB collets



## XB hylsor för mini gängapparater 100XB

Modell	Beställningskod	Kapacitet mm	Type	Modell	Beställningskod	Kapacitet mm	Type
117XB1	20100	0.9–1.0	DIN 376	117XB5	20500	2.0–2.2	DIN 376
117XB2	20200	1.1–1.25	ISO	117XB6	20600	2.3–2.5	DIN 371
117XB3	20300	1.4–1.55		117XB7	20700	2.8–3.0	ISO
117XB4	20400	1.6–1.8		117XB8	20800	3.3–3.6	

## Stålhylsor ER-GB till DIN 6499B med intern fyrkant, metrisk storlekar



ER11GB		
Beställningskod	A = 11.5 mm B = 17.0 mm	
GB111028	Skaft mm	Fyrkant mm
GB111035	2.8	2.1
GB111045	3.5	2.7
GB111050	4.5	3.4
GB111060	5.0	4.0
	6.0	4.9

ER16GB		
Beställningskod	A = 17.0 mm B = 27.5 mm	
GB116040	Skaft mm	Fyrkant mm
GB116045	4.0	3.15/3.2
GB116050	4.5	3.4
GB116053	5.0	4.0
GB116055	5.5	4.3
GB116055	5.5	4.5
GB116065	6.0	4.5
GB116060	6.0	4.9
GB116062	6.2	5.0
GB116063	6.3	5.0
GB116070	7.0	5.5
GB116071	7.1	5.6
GB116080	8.0	6.2/6.3
GB116085	8.5	6.5
GB116090	9.0	7.0/7.1

ER20GB		
Beställningskod	A = 21.0 mm B = 31.5 mm	
GB120040	Skaft mm	Fyrkant mm
GB120045	4.0	3.15/3.2
GB120050	4.5	3.4
GB120053	5.0	4.0
GB120055	5.5	4.3
GB120065	6.0	4.5
GB120060	6.0	4.9
GB120062	6.2	5.0
GB120063	6.3	5.0
GB120070	7.0	5.5
GB120071	7.1	5.6
GB120080	8.0	6.2/6.3
GB120085	8.5	6.5
GB120090	9.0	7.0/7.1
GB120100	10.0	8.0
GB120105	10.5	8.0
GB120110	11.0	9.0
GB120112	11.2	9.0
GB120120	12.0	9.0

ER25GB		
Beställningskod	A = 26.0 mm B = 34.0 mm	
GB125040	Skaft mm	Fyrkant mm
GB125045	4.0	3.15/3.2
GB125050	4.5	3.4
GB125050	5.0	4.0
GB125053	5.5	4.3
GB125055	5.5	4.5
GB125065	6.0	4.5
GB125060	6.0	4.9
GB125062	6.2	5.0
GB125063	6.3	5.0
GB125070	7.0	5.5
GB125071	7.1	5.6
GB125080	8.0	6.2/6.3
GB125085	8.5	6.5
GB125090	9.0	7.0/7.1
GB125100	10.0	8.0
GB125105	10.5	8.0
GB125110	11.0	9.0
GB125112	11.2	9.0
GB125120	12.0	9.0
GB125125	12.5	10.0
GB125140	14.0	11.0/11.2
GB125150	15.0	12.0
GB125160	16.0	12.0

ER32GB		
Beställningskod	A = 33.0 mm B = 40.0 mm	
GB132040	Skaft mm	Fyrkant mm
GB132045	4.0	3.15/3.2
GB132050	4.5	3.4
GB132050	5.0	4.0
GB132053	5.5	4.3
GB132055	5.5	4.5
GB132065	6.0	4.5
GB132060	6.0	4.9
GB132062	6.2	5.0
GB132063	6.3	5.0
GB132070	7.0	5.5
GB132071	7.1	5.6
GB132080	8.0	6.2/6.3
GB132085	8.5	6.5
GB132090	9.0	7.0/7.1
GB132100	10.0	8.0
GB132105	10.5	8.0
GB132110	11.0	9.0
GB132112	11.2	9.0
GB132120	12.0	9.0
GB132125	12.5	10.0
GB132140	14.0	11.0/11.2
GB132150	15.0	12.0
GB132160	16.0	12.0
GB132170	17.0	13.0
GB132180	18.0	14.0/14.5
GB132200	20.0	16.0

ER40GB		
Beställningskod	A = 41.0 mm B = 46.0 mm	
GB140065	Skaft mm	Fyrkant mm
GB140060	6.0	4.5
GB140062	6.0	4.9
GB140062	6.2	5.0
GB140063	6.3	5.0
GB140070	7.0	5.5
GB140071	7.1	5.6
GB140080	8.0	6.2/6.3
GB140085	8.5	6.5
GB140090	9.0	7.0/7.1
GB140100	10.0	8.0
GB140105	10.5	8.0
GB140110	11.0	9.0
GB140112	11.2	9.0
GB140120	12.0	9.0
GB140125	12.5	10.0
GB140140	14.0	11.0/11.2
GB140150	15.0	12.0
GB140160	16.0	12.0
GB140170	17.0	13.0
GB140180	18.0	14.0/14.5
GB141200	20.0	16.0
GB141220	22.0	18.0

ER50GB		
Beställningskod	A = 60.0 mm B = 52.0 mm	
GB150220	Skaft mm	Fyrkant mm
GB150220	22.0	18.0
GB150250	25.0	20.0
GB150280	28.0	22.0
GB150320	32.0	24.0